

## Prototype Sistem Monitoring Banjir Berbasis Thingspeak Menggunakan Sensor HC-SR04 Dan Node MCU Esp-8266

Yayan Hendrian<sup>1</sup>, Gilang Ferdiansyah Ramadhan<sup>2</sup>, Prayoga Adi Nugroho<sup>3</sup>

<sup>1,2,3</sup>Universitas Bina Sarana Informatika

e-mail: [lyayan.yhn@bsi.ac.id](mailto:lyayan.yhn@bsi.ac.id), [gilang13200077@bsi.ac.id](mailto:gilang13200077@bsi.ac.id), [prayoga13200012@bsi.ac.id](mailto:prayoga13200012@bsi.ac.id)

**Abstrak** - Bencana banjir merupakan salah satu bencana yang hampir rutin dihadapi masyarakat Indonesia setiap tahun terutama di musim penghujan. Debit air yang banyak dan turun hujan terus-menerus dapat mengakibatkan permukaan air sungai di pintu air Katulampa atau di Manggarai menjadi naik dan dapat mengakibatkan banjir di daerah hilir ketika dibuka. Hal tersebut harus diwaspadai dan dimonitoring secara terus-menerus guna menghindari kerugian material dan korban nyawa melayang. Berbagai peristiwa banjir bandang sering kita dengar dan lihat melalui media cetak maupun elektronik. Oleh karena itu diperlukan sebuah alat yang dapat meminimalisir kerugian yang timbul melalui sistem monitoring yang real time dan notifikasi 24 jam. Alat yang dirancang penulis berusaha mengimplementasikan internet of things pada alat monitoring banjir dengan memanfaatkan sensor HC-SR04 sebagai sensor jarak dan dipadukan dengan Node MCU ESP-8266 sebagai chip mikrokontroler dan thingspeak sebagai alat bantu monitoring dalam bentuk visual grafik. Diharapkan dengan adanya alat ini, maka ketinggian air yang ada di setiap bendungan dapat dimonitoring setiap saat tanpa harus ke lokasi cukup melalui website thingspeak. Dari hasil pengujian didapatkan bahwa alat dapat bekerja membaca ketinggian air oleh sensor HC-SR04 dan ditampilkan di LCD dan Thingspeak.

**Kata Kunci:** Node MCU ESP-8266, HC-SR04, Thingspeak

*Abstract - Floods are one of the disasters that are almost routinely faced by Indonesian people every year, especially in the rainy season. A large water discharge and continuous rain can cause the river water level at the Katulampa sluice or in Manggarai to rise and can cause flooding in the downstream area when it is opened. This must be watched out for and monitored continuously in order to avoid material losses and loss of life. We often hear about and see various flash flood events through print and electronic media. Therefore we need a tool that can minimize losses that arise through a real-time monitoring system and 24-hour notifications. The tool designed by the author tries to implement the internet of things in a flood monitoring tool by utilizing the HC-SR04 sensor as a proximity sensor and combined with the ESP-8266 MCU Node as a microcontroller chip and thingspeak as a monitoring tool in visual graphic form. It is hoped that with this tool, the water level in each dam can be monitored at any time without having to go to the location via the thingspeak website. From the test results it was found that the tool could work properly, was able to read the water level and displayed it on LCD and Thingspeak.*

**Keywords:** Node MCU ESP-8266, HC-SR04, Thingspeak

### PENDAHULUAN

Indonesia memiliki 2 musim, yaitu musim hujan dan musim kemarau. Pada saat musim hujan, frekwensi turunnya hujan bisa terjadi dengan intensitas yang tinggi dan menyebabkan terjadinya banjir. Di tambah lagi tersumbatnya pembuangan air ke sungai yang disebabkan oleh sampah turut andil menyumbang permasalahan banjir di beberapa daerah, khususnya perkotaan.

Banjir merupakan masalah musiman yang berdampak besar terhadap kehidupan masyarakat. Bahkan tidak sedikit kerugian-kerugian yang dialami manusia dan lingkungan karena permasalahan banjir. Banjir yang tidak terkendali dapat menyebabkan kerugian secara material maupun menyebabkan korban jiwa seperti yang pernah diberitakan oleh media massa. Seperti yang pernah

diberitakan Liputan6.com, DKI Jakarta mengalami banjir dan banyak genangan di sejumlah titik di Ibu Kota pasca hujan yang melanda wilayah DKI Jakarta dan sekitarnya sejak hari Minggu, tanggal 26 Februari 2023 hingga Senin, 27 Februari 2023. Hujan lebat menyebabkan kenaikan status siaga tiga bendung Katulampa, pintu air Manggarai, Pos Angke Hulu, Pos Sunter Hulu dan pintu air Karet. Akibatnya ada 20 RT dan 1 ruas jalan yang tergenang banjir. Selain itu, sekitar 167 jiwa yang ada di dua kelurahan juga masih mengungsi menurut info Kepala Pusdatin BPBD DKI Jakarta, M Insaf, Selasa (28/2/2023).

Kejadian seperti diatas, terus terjadi dan berulang setiap tahun yang menyebabkan kerugian materil dan non materil bahkan korban jiwa sebagaimana yang disampaikan dalam penelitian (Alawiyah & Harintaka, 2021) bahwa terjadi banyak genangan banjir di DKI Jakarta yang berhasil di

identifikasi menggunakan citra satelit. Hal ini tentunya dapat berdampak besar terhadap sendi-sendi kehidupan. Banjir dapat merusak berbagai material dan barang yang ada di dalam rumah.

Terdapat beberapa penelitian yang menjadi acuan dan landasan berfikir penulis. Penelitian sebelumnya dilakukan (Sutarti et al., 2022) berupa prototype deteksi banjir dengan protokol MQTT di Bendungan Paramayan berusaha mengimplementasikan sistem IOT yang dipadukan dengan *Message Queue Telemetry Transport (MQTT)*.

Penelitian berikutnya menggunakan sensor HC-SR04 sebagai sensor jarak yang dimanfaatkan oleh (Adnan Gobel et al., 2022) untuk deteksi banjir di daerah Bolaang. Sedangkan (Wijaya Ariyanto & Soelistijadi, 2022) berusaha mengimplementasikan NodeMCU untuk system deteksi banjir secara real time melalui telegram. Penelitian lain juga dilakukan oleh (Fatonah et al., n.d.) menggunakan metode machine learning untuk mendeteksi terjadinya bencana banjir

Perkembangan teknologi saat ini menuntut informasi yang serba cepat dan real time, sehingga menginspirasi penulis untuk mengembangkan alat berbasis IOT. Beberapa penelitian berbasis IOT juga sudah cukup banyak dilakukan. Beberapa penelitian yang menjadi bahan referensi penulis dilakukan oleh (Dwi Agustin et al., 2022) dengan memanfaatkan kelebihan IOT dalam monitoring pasang surut air laut. IOT juga digunakan oleh (Darwin Gani et al., 2019) untuk monitoring ketinggian permukaan air yang menguap di panci.

Kemudian penelitian (Wibowo & Setyadjit, 2022) yang mengimplementasikan IOT pada alat yang dibuatnya berupa system control starter. Lalu penelitian yang dilakukan oleh (Buwarda et al., 2021) mengimplementasikan IOT untuk membuat alat berupa prototipe smart home. Kemudian penelitian yang dilakukan oleh (Efendi & Chandra, 2019) mengimplementasikan IOT untuk alat yang dapat mengendalikan lampu rumah dan dapat dipantau melalui Telegram.

Mengacu pada latar belakang yang telah penulis uraikan, maka perlu adanya informasi tentang ketinggian debit air kepada masyarakat sebagai peringatan dini agar masyarakat dapat mempersiapkan diri sebelum terjadi banjir. Sistem monitoring yang real time dinilai efisien untuk memberikan informasi level ketinggian air kepada petugas pemantau di lapangan khususnya dan masyarakat umumnya.

Banyak alat yang dapat digunakan untuk mendeteksi ketinggian permukaan air, salah satunya dengan menggunakan radar doppler, tetapi alat tersebut membutuhkan rancangan perangkat keras yang rumit dan juga memerlukan biaya yang cukup besar.

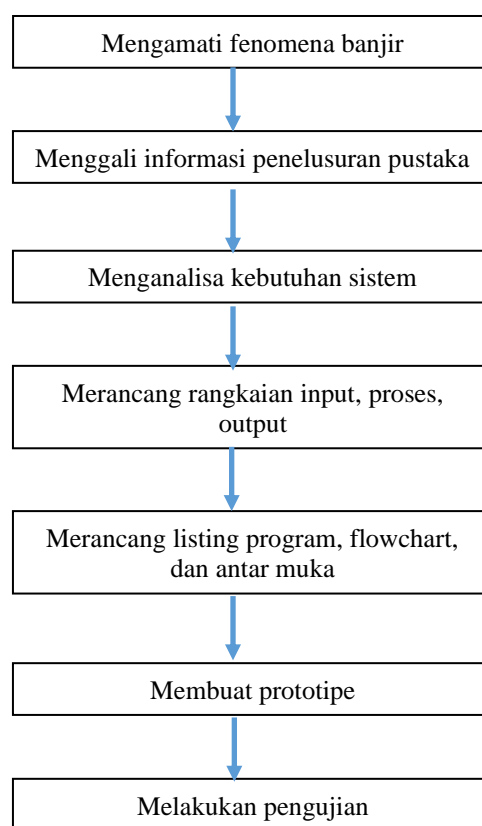
Oleh karena itu, penulis melakukan penelitian dengan merancang alat yang lebih ekonomis untuk

mengetahui ketinggian permukaan air, yaitu dengan cara menggunakan sensor Ultrasonik yang dipadukan dengan mikrokontroler NodeMCU dan berbasis IoT.

Sistem yang penulis bangun ini akan dapat membaca berapa level ketinggian air sungai melalui sensor jarak ultrasonik kemudian diolah oleh mikrokontroler dan mengirimkan informasi tersebut melalui jaringan internet secara realtime ke website Thinkspeak.

## METODE PENELITIAN

Dalam melakukan penelitian, berikut ini adalah tahapan-tahapan yang dilakukan oleh penulis sebagai berikut:



1. Mengamati fenomena permasalahan banjir yang sering terjadi di beberapa wilayah khususnya di wilayah Jakarta.
2. Melakukan penelusuran pustaka yang terkait dengan topik penelitian untuk memperoleh data-data yang sesuai.
3. Melakukan analisa kebutuhan sistem dan komponen elektronika untuk membangun sebuah alat monitoring ketinggian banjir yang meliputi perangkat keras dan perangkat lunak.
4. Merancang sistem rangkaian input, proses, output.
5. Merancang flowchart, listing program dan antarmuka dengan menggunakan software bootstrap dan didukung oleh thingspeak untuk menjadi databasenya dengan outputnya berupa tampilan grafik.

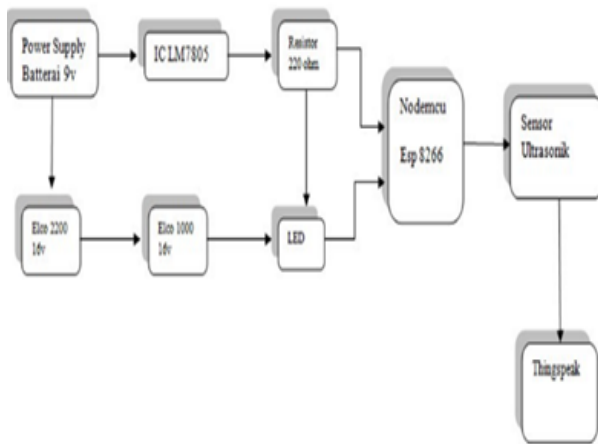
6. Pembuatan prototipe alat sebagai bentuk Implementasi sistemnya.
7. Pengujian dilakukan dengan cara memberikan sumber tegangan, sumber arus, dan melihat hasil pembacaan sensor yang ditampilkan di Thinkspeak.

## HASIL DAN PEMBAHASAN

Berikut ini penulis akan menjelaskan prototype alat yang penulis rancang. Secara garis besar terdiri dari 2 (dua) bagian utama, yaitu *software* (perangkat keras) dan *hardware* (perangkat lunak). Pada bagian *hardware*, dalam alat ini terdapat mikrokontroler NodeMCU, sensor HC-SR04 ultrasonik, IC LM7805, elco 2200 uF/ 16volt, elco 1000 uF/16volt, power supply, resistor 220 ohm, dan led. Sedangkan perangkat lunak yang digunakan yaitu Thingspeak sebagai sistem monitoringnya yang berbasis website.

### 1. Blok Diagram

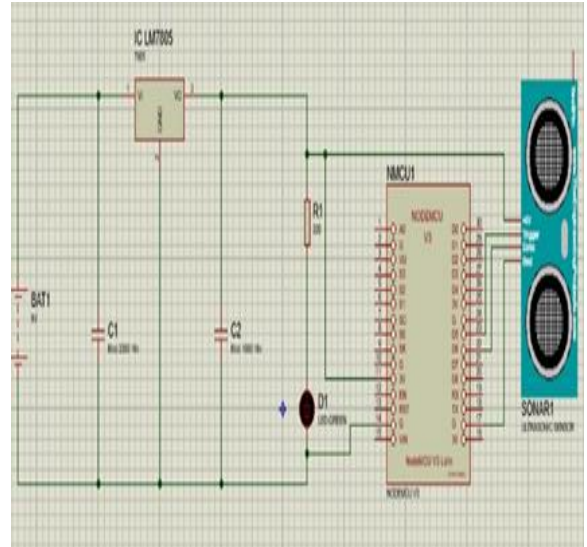
Pada blok diagram yang tampak pada gambar 1, proses kerja alat dimulai dari bagian input yang terdiri dari catu daya dan sensor ultrasonik. Catu daya berfungsi untuk memberikan input tegangan +9 Volt DC kedalam rangkaian dan input berikutnya berasal dari sensor HC-SR04 ultrasonik untuk mengukur ketinggian air. Dari inputan tersebut kemudian diproses oleh Node MCU Esp 8266 untuk diolah dan dibaca datanya agar dapat menghasilkan output tampilan grafik di Thinkspeak.



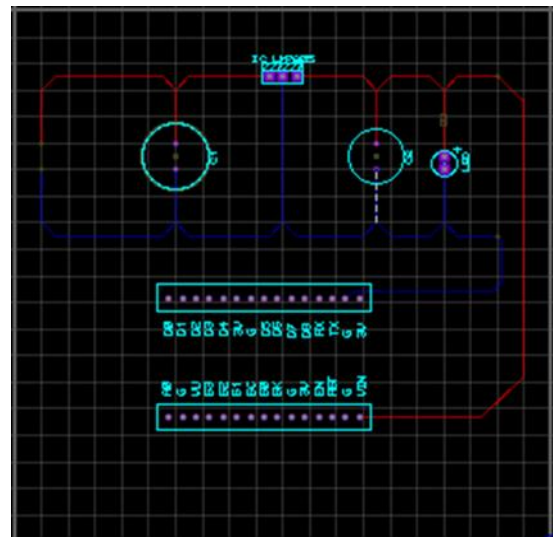
Sumber: Hasil Penelitian (2023)  
Gambar 1 Blok Diagram Alat

### 2. Skema Rangkaian dan Layout PCB

Berikut ini adalah rancangan atau desain skema rangkaian yang berupa prototype seperti pada gambar 2. Untuk layout dari rangkaian tersebut tampak seperti pada gambar 3.



Sumber: Hasil penelitian (2023)  
Gambar 2 Skema Rangkaian

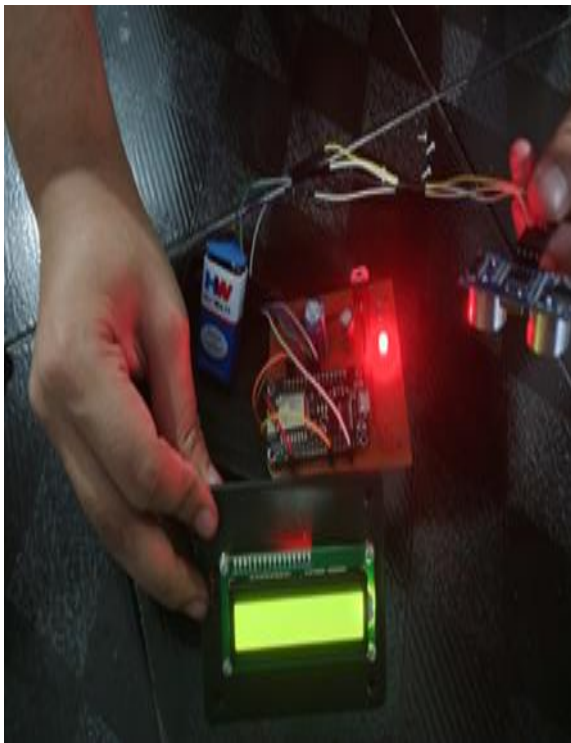


Sumber: Hasil penelitian (2023)  
Gambar 3. Lay Out PCB

Alat yang penulis rancang menggunakan catu daya 9 volt DC yang kemudian diturunkan menjadi 5 Volt DC oleh IC LM 7805. LED berfungsi sebagai lampu indikator yang menandakan bahwa rangkaian dalam kondisi On atau Off.

Sensor ultrasonic digunakan sebagai sensor pembaca informasi ketinggian air dengan cara mengirimkan gelombang ultrasonic ke permukaan air lalu dipantulkan kembali dan diterima oleh sensor.

Hasil pembacaan jarak tersebut dikirimkan ke mikrokontroller untuk diolah dan ditampilkan dalam bentuk visual grafik di website Thinkspeak.

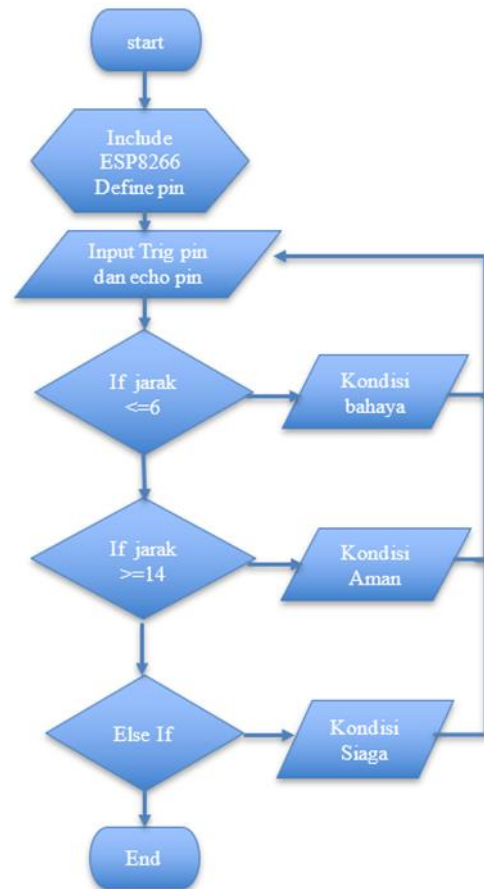


Sumber: Hasil Penelitian (2023)  
Gambar 4 Hasil Rancangan Alat



Sumber: Hasil Penelitian (2023)  
Gambar 5 Prototipe Rancangan Simulasi Alat

### 3. Flowchart Program



Sumber: Hasil Penelitian (2023)  
Gambar 5 Flowchart Program

Dari flowchat program yang tampak pada gambar 5. Proses awal dari alat ini adalah mendeskripsikan atau inialisasi jenis mikrokontroler yang digunakan yaitu ESP 8266. Kemudian input trig pin dan echo pin. Apabila sensor HC-SR04 membaca ketinggian air, hasil informasinya dikirimkan ke mikrokontroler, jika jarak antara air dan sensor kurang dari 6 cm maka tanda bahaya, jika kurang atau sama dengan 14 cm maka kondisi aman, selain itu maka kondisi siaga.

### 4. Listing Program

Langkah awal dalam pemrograman mikrokontroler ini adalah dengan inialisasi terlebih dahulu, yaitu pengenalan jenis library mikrokontroler yang digunakan yaitu modul ESP8266, mendefinisikan pin-pin yang digunakan, menentukan nama hotspot dan password, dan alamat token.

```
#include <ESP8266WiFi.h>
#define echoPin 14
#define trigPin 12
float duration, jarak;
```

```
String ssid = "yayanyhn";
String pass = "bsioke";
String host = "api.thingspeak.com";
String writeAPIKey = "WKJJ5ROP3KVTDDFT";
String request_string;
```

Langkah berikutnya menuliskan program input untuk pembacaan sensor ultrasonic saat trigpin akan mengirimkan sinyal ke atas dasar air lalu akan di terima kembali sinyal tersebut oleh echopin nilai pulsa dalam *microsecond* akan disimpan didalam variable durasi.

```
void loop() {
digitalWrite(trigPin,
LOW);delayMicroseconds(2);
digitalWrite(trigPin,
HIGH);delayMicroseconds(10);
digitalWrite(trigPin, LOW);
duration = pulseIn(echoPin, HIGH);
```

```
jarak = duration/58.2; lcd.print;
Serial.print ("Ketinggian Air = ");
Serial.print (jarak);
Serial.println (" Cm");
if (jarak <= 6 ) {
lcd.clear();
Serial.println ("Kondisi Bahaya");
lcd.print("Ketinggian ");
lcd.print(jarak);
lcd.print(" Cm");
lcd.setCursor(0,1);
lcd.print("Kondisi Bahaya !");
}
else if (jarak >= 14) {
lcd.clear();
Serial.println ("Kondisi Aman");
lcd.print("Ketinggian ");
lcd.print(jarak);
lcd.print(" Cm");
lcd.setCursor(0,1);
lcd.print("Kondisi Aman");
}
else {
lcd.clear();
Serial.println ("Kondisi Siaga");
lcd.print("Ketinggian ");
lcd.print(jarak);
lcd.print(" Cm");
lcd.setCursor(0,1);
lcd.print("Kondisi Siaga");
```

Keterangan: Hasil pembacaan dari sensor ultrasonic yang disimpan dalam variable durasi akan diproses menjadi jarak dalam satuan cm, jika ketinggian air diatas dari 8 cm menunjukkan kondisi aman, kurang dari 6 cm artinya bahaya.

```
if (client.connect(host, 80))
{
```

```
request_string = "/update?key=" + writeAPIKey +
"&field1=" + jarak;
```

```
client.print(String("GET ") + request_string + "
HTTP/1.1\r\n" + "Host: " + host + "\r\n" +
"Connection: close\r\n\r\n");
unsigned long timeout = millis();
while (client.available() == 0)
{
if (millis() - timeout > 5000)
{
Serial.println(">>> Client Timeout !");
client.stop();
return;
Serial.println();
Serial.println("Sending to ThingSpeak");
Serial.println();
delay(15000);
}
}
```

Keterangan : Hasil yang didapat dari proses main program yang berupa jarak dan status kondisi akan di tampilkan di serial monitor dan di kirimkan ke server thingspeak.

## 5. Hasil Pengujian Output

Dalam pengujian ini, penulis melakukan koneksi alat ke jaringan internet dan menghubungkannya dengan aplikasi Thingspeak. Sehingga nantinya hasil pembacaan sensor dapat dimonitoring secara realtime berkala melalui aplikasi Thingspeak. Kemudian hasilnya ditampilkan dalam bentuk grafik dan angka seperti yang terlihat pada gambar. Penulis melakukan ujicoba dengan cara menuangkan air kedalam wadah alat sesuai konstruksi miniatur bendungan kemudian dilihat hasil pembacaan monitoring ketinggian air melalui aplikasi Thingspeak. Hasil pembacaan tampak seperti pada gambar.



Sumber: Hasil Penelitian (2023)

Gambar 6 Tampilan hasil pembacaan sensor di Thingspeak



Sumber: Hasil Penelitian (2023)  
Gambar 7 Tampilan hasil pembacaan sensor di LCD

Tabel 1 Hasil Pengujian Alat

Pengujian	Diharapkan	Pengamatan	Kesimpulan
Tombol ON (Alat Kondisi Aktif)	Wifi terhubung	WiFi membutuhkan waktu terhubung	Jarak Wifi dengan alat sangat mempengaruhi kerja alat
Pembacaan Sensor	Pembacaan 15 detik per input	Pembacaan normal	Kecepatan pembacaan data pada sensor sangat penting untuk respon dari pengawas
Tampilan Hasil pada server Thingspeak dan LCD	Output hasil langsung muncul	Output untuk thingspeak berbeda 15 detik dari LCD	Output thingspeak dipengaruhi oleh waktu upload ke server yaitu 15 detik

Sumber: Hasil Penelitian (2023)

## KESIMPULAN

Berdasarkan hasil penelitian yang sudah penulis lakukan, alat dapat dibuat dan dirancang dengan baik meskipun masih dalam bentuk prototype tetapi sudah dapat menghasilkan output pembacaan jarak ketinggian air dan mengirimkan hasilnya ke mikrokontroler untuk ditampilkan di LCD dan thingspeak. Kedepannya alat ini dapat dikembangkan lagi dengan menambahkan beberapa sensor yang lebih komplit dan lebih akurat. Beberapa sensor yang dapat ditambahkan untuk pengembangan alat antara lain sensor keasaman air (ph sensor), sensor suhu dan kelembapan. Bisa juga ditambahkan motor AC atau DC yang bisa menutup atau membuka pintu air secara otomatis sesuai dengan kondisi yang dibaca oleh sensor.

## REFERENSI

Adnan Gobel, M., Rahmat Karim Haba, A., & Lasena, Y. (2022). Rancang Bangun Prototype Sistem Pendeteksi Banjir Menggunakan

Thingspeak Dan Esp8266. *Copyright @BALOK, 1(2)*, 85.

Alawiyah, A. M., & Harintaka, H. (2021). Identifikasi Genangan Banjir di Wilayah DKI Jakarta Menggunakan Citra Satelit Sentinel-1. *JGISE: Journal of Geospatial Information Science and Engineering*, 4(2), 95. <https://doi.org/10.22146/jgise.68353>

Buwarda, S., Aziz, A., Achmad, A. D., & Kristiyanto, J. A. (2021). *PROTOTIPE RUMAH CERDAS BERBASIS IOT (IOT-Based Smarthome Prototype)*.

Darwin Gani, I., Jamil, M., & Sardju, A. P. (2019). *Sistem Monitoring Tinggi Permukaan Air Panci Penguapan Berbasis Node MCU Dengan Menggunakan Teknologi Internet of Things (IoT)* (Vol. 06, Issue 2). [www.TheEngineeringProjects.com](http://www.TheEngineeringProjects.com)

Dwi Agustin, R., Suchyo, I., & Yantidewi, M. (2022). RANCANG BANGUN ALAT MONITORING PASANG SURUT AIR LAUT BERBASIS IOT DENGAN NODEMCU ESP8266 DAN HC-SR04. In *Jurnal Ilmu dan Inovasi Fisika* (Vol. 06, Issue 02).

Efendi, M. Y., & Chandra, J. E. (2019). Implementasi Internet of Things Pada Sistem Kendali Lampu Rumah Menggunakan Telegram Messenger Bot Dan Nodemcu Esp 8266. *Global Journal of Computer Science and Technology: A Hardware & Computation*, 19(1), 1–25. <https://ejournal.unsrat.ac.id/index.php/elekdan/kom/article/view/29414%0Ahttps://ejournal.unsrat.ac.id/index.php/elekdan/kom/article/view/File/29414/28756>

Fatonah, N. S., Buana, M., Selatan, J. M., Kembangan, K., Barat, J., Khusus, D., Jakarta, I., & Com, N. (n.d.). *Penerapan Deteksi Bencana Banjir Menggunakan Metode Machine Learning*.

Sutarti, Anharudin, & Syukron, R. (2022). PROTOTYPE SISTEM PENDETEKSI BANJIR MENGGUNAKAN NODEMCU DAN PROTOKOL MQTT BERBASIS INTERNET OF THINGS. *Jurnal Sistem Informasi Dan Informatika (Simika) P-ISSN*, 5, 2622–6901.

Wibowo, W. A., & Setyadjit, K. (2022). Rancang Bangun Sistem Kontrol Starter Berbasis IoT ( Internet Of Things ). In *Prosiding Senakama* (Vol. 1).

Wijaya Ariyanto, P. A., & Soelistijadi, R. (2022). Implementasi NodeMCU sebagai Sistem Deteksi Dini Bahaya Banjir di Purwodadi Berbasis Web dengan Notifikasi Bot Telegram. *Jurnal Teknologi Dan Manajemen Informatika*, 8(2). <https://doi.org/10.26905/jtmi.v8i2.7902>