

Pencatatan Produksi Kusen dan Lemari PD. Daya Jaya Menggunakan Metode Harga Pokok Pesanan

Yulia¹, Panny Agustia Rahayuningsih², and Putri Nadia³

Info Artikel

Diterima Juli 19, 2024
Revisi Agustus 1, 2024
Terbit September 30, 2024

Keywords:

Production
Job Order Costing Method
Website
Waterfall

ABSTRACT (10 PT)

Production is a process in which goods or services called inputs are converted into goods or services called outputs. Where the production function shows how much maximum output can be produced if a certain amount of input is used in the production process. The object of research at PD. Daya Jaya, the author examines the production section where the process of calculating production costs used is still less effective. The system created applies the Order Costing Method, where the order costing method is a method that produces based on each order, collecting the cost of production using the order costing method. The methodology used to build this system uses the waterfall method. The programming language used in creating web-based applications consists of hypertext preprocessor (PHP), hypertext markup language (HTML), cascading style sheet (CSS). The results of this study are web-based applications where there are several features in the admin section, there are accounts, raw materials, auxiliary materials, factory overhead, employees, orders, incoming raw materials, incoming auxiliary materials and order history. Then in the production section there is production and in the owner section there is a report feature where the owner can view and print reports.

Identitas Penulis:

Yulia¹, Panny Agustia Rahayuningsih², and Putri Nadia³

Universitas Bina Sarana Informatika, Sistem Informasi Akuntansi Kampus Kota Pontianak

Jalan Abdurrahman Saleh No.18, Indonesia, 78124

e-mail: [1yulia.yla@bsi.ac.id](mailto:yulia.yla@bsi.ac.id), [2panny.par@bsi.ac.id](mailto:panny.par@bsi.ac.id)

1. PENDAHULUAN

Teknologi informasi telah menjadi fasilitas utama bagi kegiatan berbagai sektor kehidupan [1]. Kehadiran teknologi komputer di dalam lingkungan perusahaan atau lingkungan perkantoran, baik itu instansi maupun swasta sudah tidak asing lagi, baik dalam memperoleh informasi, mengolah, dan menggunakan informasi tersebut terutama untuk kepentingan internal perusahaan [2]. Salah satu pekerjaan yang membutuhkan teknologi komputer adalah bidang produksi. Produksi adalah suatu proses dimana barang atau jasa yang disebut masukan (input) diubah menjadi barang-barang atau jasa-jasa yang disebut hasil (output) [3]. Dimana Fungsi produksi menunjukkan berapa banyak jumlah maksimum output yang dapat diproduksi apabila sejumlah input tertentu dipergunakan di dalam proses produksi [4].

PD. Daya Jaya merupakan perusahaan yang bergerak dibidang perdagangan aluminium kusen dan lemari yang berdiri di Pontianak. PD. Daya Jaya yang bertempat di Jalan Tanjung Pura No. 76 Pontianak. Seiring dengan meningkatnya peminat konsumen untuk pemesanan kusen dan lemari yang pada saat ini pihak perusahaan harus berfikir bagaimana cara untuk memuaskan konsumen dengan memberikan produk dan kualitas barang yang maksimal. Suatu barang yang baik dan berkualitas dinilai memuaskan bila produk dengan kualitas baik tersebut dapat memenuhi kebutuhan dan harapan konsumen [5]. Dengan ini perusahaan tersebut sering kali kewalahan dalam melayani pesanan konsumen karena proses biaya produksi yang digunakan masih kurang efektif dan perusahaan menentukan harga jual dengan cara mengikuti harga pasaran sehingga dapat dikatakan bahwa harga jual barang suatu saat akan berubah sesuai dengan harga pasaran, artinya dari segi produksi dan pengolahannya masih menggunakan nota serta harga jual yang tidak efisien, karena hal itu nota produksi menjadi menumpuk dan penyimpanan nota menjadi tidak rapi juga sering hilang.

Diperlukan sebuah sistem informasi yang dapat memudahkan dalam proses biaya produksi. Dengan adanya sistem informasi yang terkomputerisasi maka proses biaya produksi akan menjadi lebih efisien [6]. Sistem yang dibuat menerapkan Metode Harga Pokok Pesanan, dimana metode harga pokok pesanan merupakan sebuah metode yang memproduksi berdasarkan setiap terjadinya pesanan, mengumpulkan harga pokok produksinya dengan menggunakan metode harga pokok pesanan [7][8].

2. METODE

Metode yang digunakan peneliti dalam penelitian ini adalah metode kuantitatif. Metode kuantitatif menurut pandangan Sugiyono [9] adalah “Metode penelitian yang berlandaskan pada filsafat positifisme, digunakan untuk meneliti pada populasi atau sampel tertentu secara random, pengumpulan data menggunakan instrumen penelitian, analisis data bersifat kuantitatif/statistik, dengan tujuan untuk menguji hipotesis yang telah ditetapkan”.

Metode pengumpulan data adalah teknik ataupun cara yang digunakan penulis untuk mengumpulkan data yang nantinya data tersebut akan digunakan oleh penulis untuk memperoleh bahan, keterangan, dan informasi terkait dengan penelitian ini [10]. Adapun teknik-teknik dalam pengumpulan data sebagai berikut:

a. Pengamatan Langsung (Observation)

Penulis melakukan pengamatan langsung ke PD. Daya Jaya untuk memperoleh data dan keterangan yang lebih lengkap, oleh karena itu dilakukan pengamatan mengenai kegiatan yang berlangsung diperusahaan tersebut.

b. Wawancara (Interview)

Penulisan laporan ini, untuk memperoleh informasi serta keterangan secara lengkap maka penulis melakukan suatu metode tanya jawab dan bertatap muka kepada pimpinan perusahaan PD. Daya Jaya mengenai semua kegiatan yang berhubungan dengan sistem proses biaya produksi untuk menunjang dalam pembuatan laporan ini.

c. Studi Pustaka

Metode ini bertujuan untuk mencari bahan serta sumber yang berisi teori yang berkaitan dengan masalah yang akan dibahas. Dalam hal ini dibutuhkan pedoman dengan cara membaca dan mempelajari buku-buku, referensi pustaka yang diunduh dari internet, jurnal ilmiah, dan repository bsi yang berhubungan dengan materi yang akan dibahas oleh penulis.

3. HASIL

PD. Daya Jaya berdiri sejak tahun 2004, dan berlokasi di Pontianak Kalimantan Barat, tepatnya di Jalan Tanjung Pura No.76. Perusahaan ini didirikan oleh Bapak Warnoto Halim.

a. Proses Bisnis Sistem Berjalan

Agar lebih mudah memahami sistem produksi yang ada pada PD. Daya Jaya, berikut ini adalah penjelasan dari prosesnya, yaitu :

1) Proses Pemesanan

Konsumen datang ke toko untuk melakukan pemesanan kepada admin, kemudian admin membuat data pemesanan, mengolah data bahan dan pegawai, mengolah dan mengontrol data transaksi, dan membuat nota pemesanan untuk membayar DP tanda jadi pemesanan.

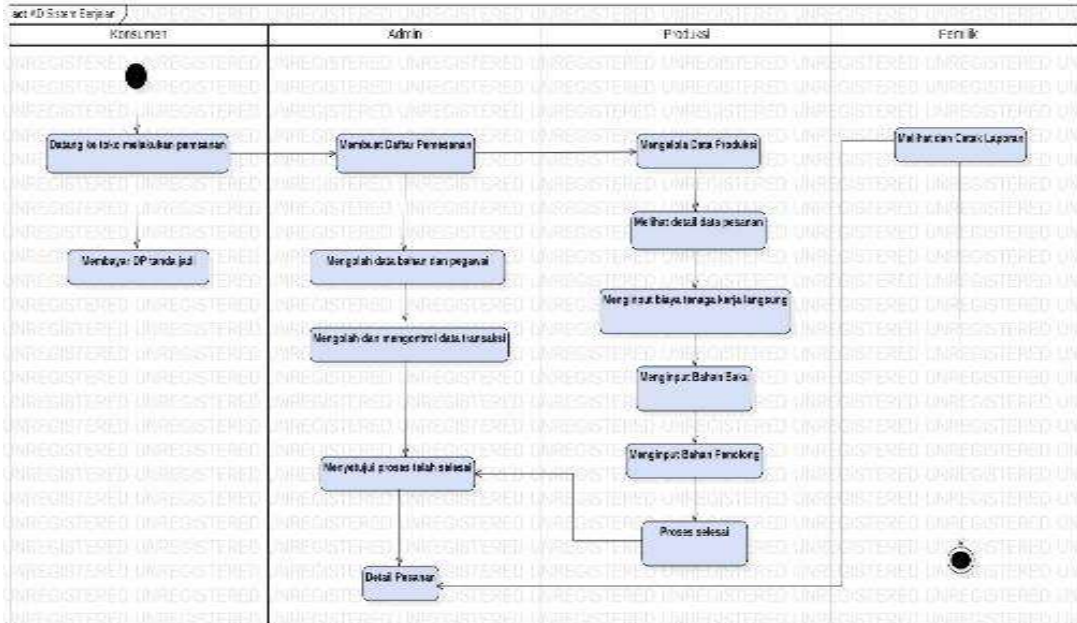
2) Proses Produksi

Bagian produksi mengelola data produksi, melihat detail data pesanan, menginput biaya tenaga kerja langsung, menyiapkan bahan baku dan bahan penolong, setelah semua bahan di siapkan bagian produksi melakukan proses produksi dimana proses bahan baku menjadi barang jadi, kemudian setelah produksi selesai bagian produksi menghubungi admin bahwa pesanan tersebut telah selesai.

3) Laporan

Setelah proses pemesanan dan produksi telah selesai, Pemilik melihat dan mencetak laporan keseluruhan produksi di aplikasi tersebut.

b. Activity Diagram Sistem Berjalan



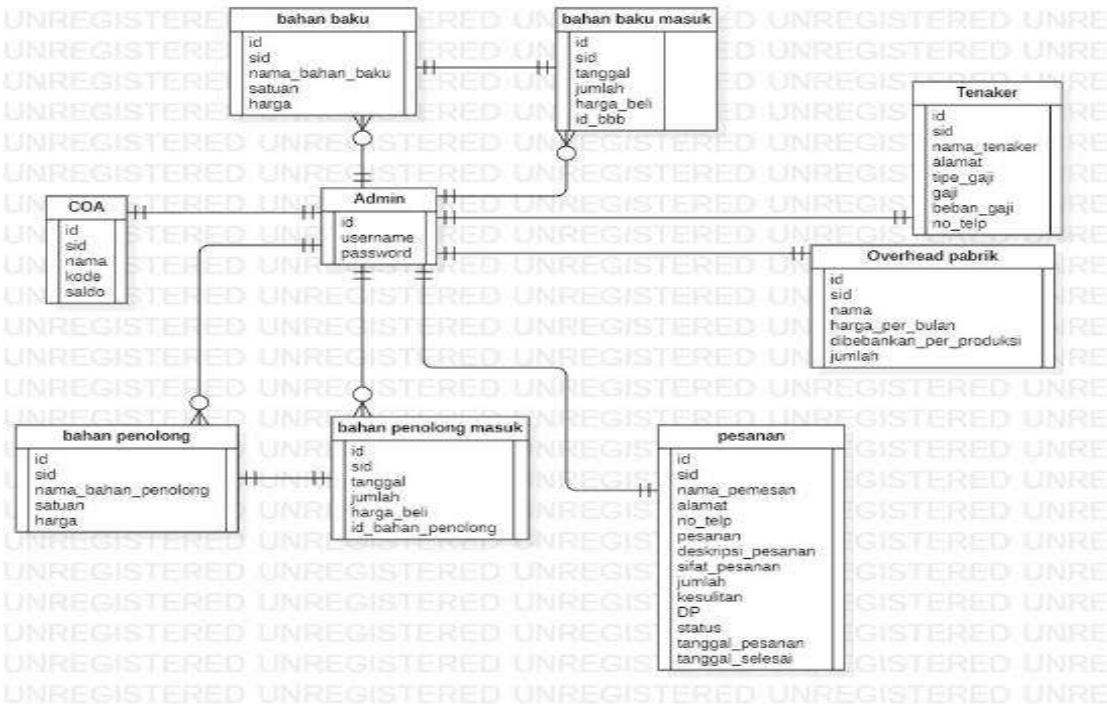
Sumber : hasil penelitian, 2022

Gambar 1

Activity Diagram Sistem Berjalan

Pada gambar 1 menjelaskan proses sistem berjalan pada perusahaan PD. Daya Jaya yang dimana terdapat konsumen, admin, bagian produksi dan pemilik.

c. Logical Record Structure (LRS)



Sumber : hasil penelitian, 2022

Gambar 2

Logical Record Structure (LRS)

d. *User interface*



Sumber : hasil penelitian, 2022

Gambar 3

User Interface Halaman Login

Pada menu terlebih dahulu memasukkan username dan passsword, terdapat 3 user yang bisa login yaitu Admin, Produksi dan Pemilik.

User Interface Halaman Form Data Pesanan



Sumber : hasil penelitian, 2022

Gambar 4

User Interface Halaman Form Data Pesanan

Pada menu ini pengguna dapat melakukan tambah data pesanan, seperti nama pemesan, alamat, nomor telpon, jenis pesanan, deskripsi pesanan, sifat pemesanan, dan jumlah pesanan.

User Interface Halaman Data Bahan Baku

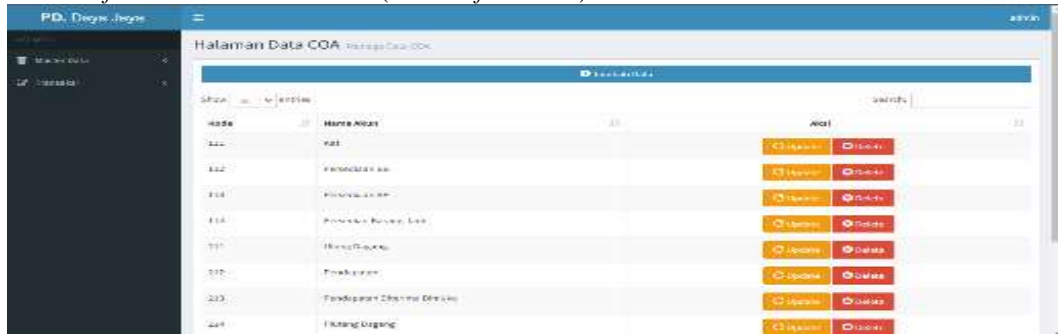


Sumber : hasil penelitian, 2022

Gambar 5
User Interface Halaman Data Bahan Baku

Pada menu ini pengguna dapat melakukan input data bahan baku yang dimana terdapat nama bahan baku, jumlah, satuan, harga dan total keseluruhan.

User Interface Halaman Data COA (Chart Of Account)

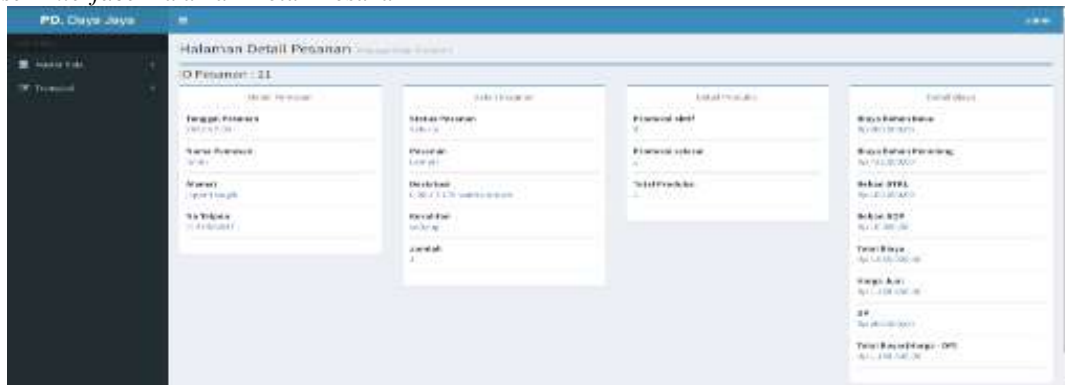


Sumber : hasil penelitian, 2022

Gambar 6
User Interface Halaman Data COA (Chart Of Account)

Pada menu ini pengguna dapat melakukan akses jurnal dimana terdapat kode dan nama akun.

User Interface Halaman Detail Pesanan



Sumber : hasil penelitian, 2022

Gambar 7
User Interface Halaman Detail Pesanan

Pada menu ini pengguna dapat melihat detail pesanan yang dimana terdapat tanggal pesanan, nama pemesan, alamat, nomor telpon, status pesanan, jenis pesanan, deskripsi dan jumlah.

User Interface Halaman Riwayat Pesanan

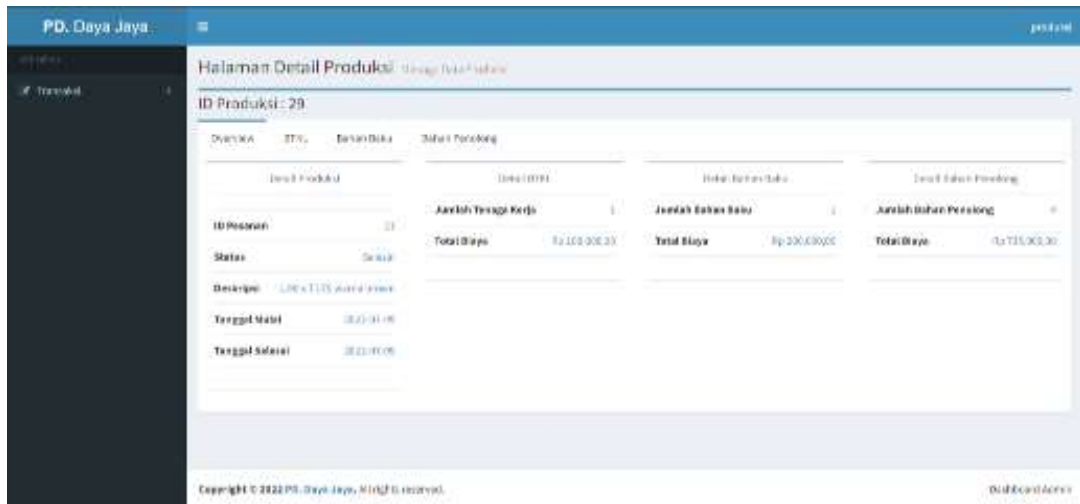


Sumber : hasil penelitian, 2022

Gambar 8
User Interface Halaman Riwayat Pesanan

Pada menu ini pengguna dapat melihat riwayat pesanan yang dimana terdapat tanggal pesanan, nama pemesan, alamat, jenis pesanan, kesulitan pengerjaan, deskripsi, jumlah dan total.

User Interface Halaman Detail Produksi

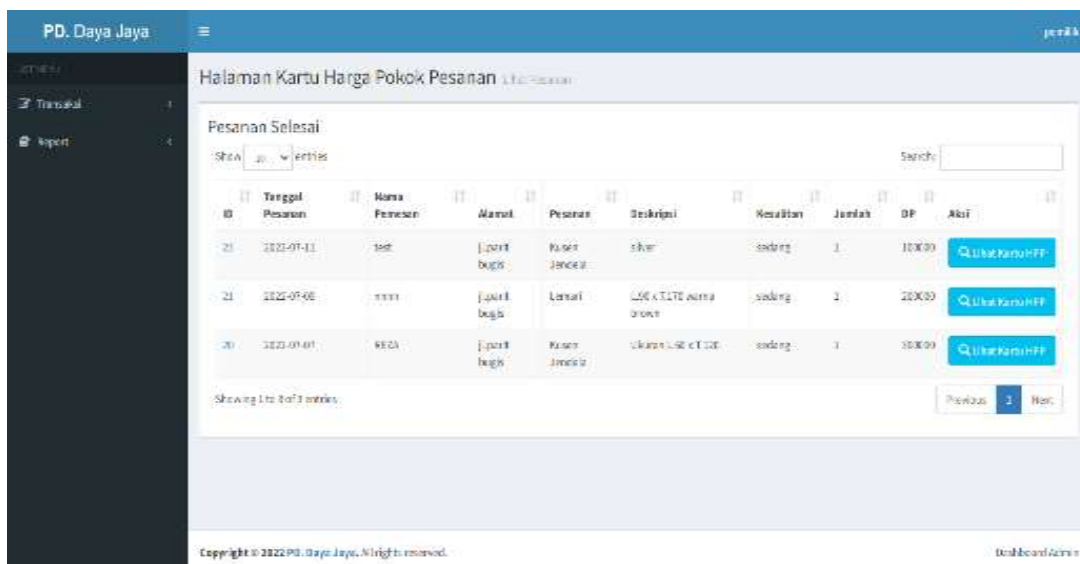


Sumber : hasil penelitian, 2022

Gambar 9
User Interface Halaman Detail Produksi

Pada menu ini pengguna dapat melihat detail produksi yang dimana terdapat ID pesanan, status, deskripsi, tanggal mulai, tanggal selesai, jumlah tenaga kerja, jumlah bahan baku, jumlah bahan penolong dan total biaya.

User Interface Halaman Harga Pokok Pesanan



Sumber : hasil penelitian, 2022

Gambar 10
User Interface Halaman Harga Pokok Pesanan

Pada menu ini pengguna dapat melihat dan mencetak Kartu Harga Pokok Pesanan yang dimana terdapat menu pesanan selesai yang isinya tanggal pesanan, nama pemesan, alamat, pesanan, deskripsi, kesulitan, jumlah, DP dan aksi untuk melihat kartu harga pokok pesanan.

User Intercafe Halaman Laporan Penjualan



ID	TANGGAL PESANAN	NAMA PEMESAN	PESANAN	JUMLAH
01	2022-07-01	Andi	Produk A	10
02	2022-07-05	Budi	Produk B	5
03	2022-07-10	Cici	Produk C	20

Sumber : hasil penelitian, 2022

Gambar 11

User Intercafe Halaman Laporan Penjualan

Pada menu ini pengguna dapat melihat laporan penjualan yang dimana terdapat id, tanggal pesan, nama pemesan, pesanan, dan jumlah.

User Interface Halaman Laporan HP Produksi



Kategori	Jumlah
WPA Awal	Rp 0,00
Biaya Baku Awal	Rp 0,00
Pembelian	Rp 20.000.000,00
Biaya Baku Akhir	Rp 10.000.000,00
Total Bahan Baku	Rp 10.000.000,00
Biaya Penolong Akhir	Rp 100,00
Jumlah	Rp 10.000.100,00

Sumber : hasil penelitian, 2022

Gambar 12

User Interface Halaman Laporan HP Produksi

Pada menu ini pengguna dapat melihat laporan harga pokok produksi yang dimana terdapat biaya produksi, bahan baku awal, pembelian, jumlah, bahan baku akhir, total bahan baku, bahan penolong akhir dan jumlah.

KESIMPULAN

1. Aplikasi ini, membantu dan memudahkan pihak perusahaan dalam menganalisis kebutuhan produksi.
2. Untuk menghindari resiko yang tidak diinginkan, seperti kehilangan dan kerusakan data yang telah disimpan maka pengguna harus membuat file cadangan sebaiknya dilakukan secara berkala dan memback up data secara rutin.

REFERENSI

- [1] M. Danuri, "Development and Transformation of Digital Technology," *Infokam*, vol. XV, no. II, pp. 116–123, 2019.
- [2] M. Ridani, "Aplikasi Pendataan Transaksi, Keuangan Dan Persediaan Barang Pada PT. Best Stamp Indonesia Berbasis Web," 2021.
- [3] N. D. A. Nasihin. Muhamad, Yulia, "Sistem Informasi AKUNTER (Akuntansi Terpadu) Berbasis Web Sebagai Pengelolaan Transaksi Keuangan Pada Mutiara Laundry," vol. 6, no. 3, pp. 401–407, 2020.
- [4] O. V. Voronkova, ; Anna, A. Kurochkina, I. P. Firova, ; Tatiana, and V. Bikezina, "Implementation of an information management system for industrial enterprise resource planning Implantación de un sistema de gestión de información para la planificación de recursos empresariales industriales," vol. 38, no. 49, p. 23, 2017.
- [5] D. R. R. M.N. Afif, "ANALISIS PERHITUNGAN HARGA POKOK PRODUKSI TEH SEDAP WANGI MENGGUNAKAN METODE HARGA POKOK PROSES PADA PT. SARIWANGI A.E.A.," *J. AKUNIDA*, vol. 3, pp. 1–19, 2017.
- [6] D. I. B. dan S. Atmoko, Agus Dwi, "SISTEM INFORMASI HARGA POKOK PROSES BAGI USAHA KECIL DAN MENENGAH DALAM MENINGKATKAN KUALITAS PROSES PRODUKSI Agus Dwi Atmoko, Danis Imam Bachtiar, dan Supriono,,"
- [7] C. R. Wensen, H. Manossoh, F. Ekonomi, and J. Akuntansi, "PENERAPAN METODE PROCESS COSTING SYSTEM DALAM PENENTUAN HARGA POKOK PRODUKSI PADA PT . CONBLOC INDONESIA SURYA Process costing is a system of pricing of basic products used in industrial production that organizes activities for a specific product based on," pp. 1–10.
- [8] D. Agustyawati, P. S. Akuntansi, F. Ekonomi, U. M. Buton, M. Proses, and F. Costing, "PENERAPAN METODE HARGA POKOK PROSES DALAM," vol. 1, no. November, pp. 35–43, 2018.
- [9] Sugiyono, *Metode Penelitian Kuantitatif, Kualitatif, dan R & D*. Bandung: Alfabeta, 2017.
- [10] D. I. Sari, "Perhitungan Harga Pokok Produksi Dengan Metode Harga Pokok Proses Pada PT . Persada," vol. 5, no. 2, pp. 2–9, 2018.